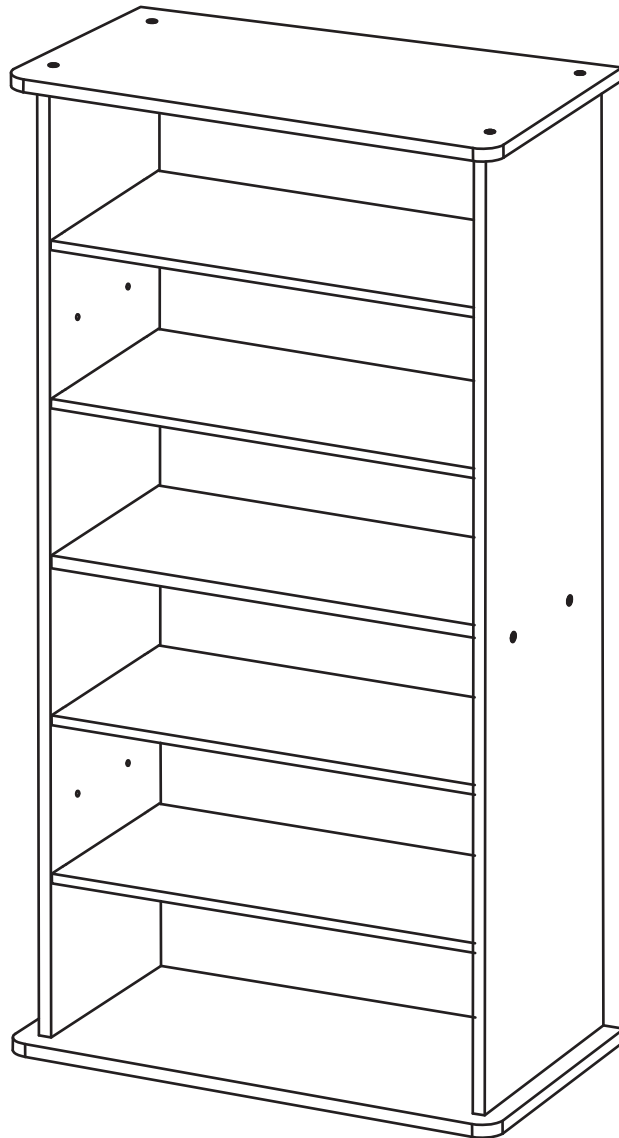


# Drawbridge XL



**Item#: 37936251**

Customer Service:  
800-747-2660



**ATLANTIC®**  
ORGANIZED LIVING

Ver. 01 5/29/20

## **Assembly Tips:**

Become familiar with the instructions and all parts.

Make sure that all parts are in the box and in good condition.

Assemble the product on the open flat carton or a rug to protect the product and your floor.

Some heavy products need a second person to assist in the assembly.

Use of power tools is not recommended.

## **Consejos para armar:**

Familiarícese con las instrucciones y todas las piezas.

Asegúrese de que todas las partes estén en la caja y en buenas condiciones.

Arme el producto sobre la caja de cartón plana abierta o una alfombra para proteger el producto y su piso.

Algunos productos pesados necesitan una segunda persona para ayudar a armarlos.

No se recomienda el uso de herramientas eléctricas.

## **Care Instructions:**

Use electrostatic dust cloths to clean furniture. Do not set hot or cold containers directly on the furniture surface.

## **Instrucciones para el cuidado:**

Utilice paños de polvo electrostáticos para limpiar los muebles. No coloque recipientes calientes o fríos directamente sobre la superficie de los muebles.



### **Caution:**

Never let children climb on furniture or play with furniture.

Do not place a weight that is heavier than the recommended load rating on the furniture surface.

Use care when moving furniture. Furniture can tip over if moved improperly.

Improper handling can result in cuts and lacerations.

Do not install on sloping surface.



### **Precaución:**

Nunca deje que los niños suban sobre muebles o jueguen con los muebles.

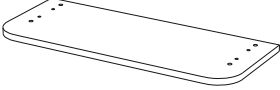



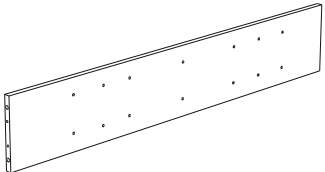
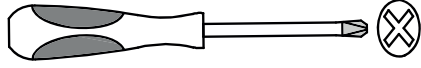
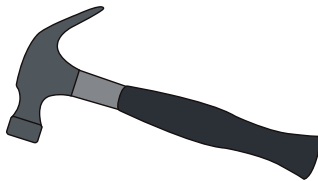
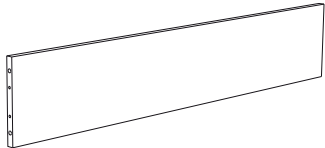
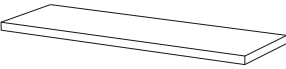

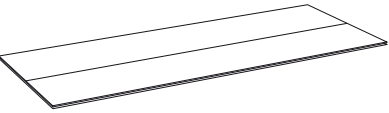
No coloque un peso que sea más pesado que la capacidad de carga recomendada en la superficie del mueble.

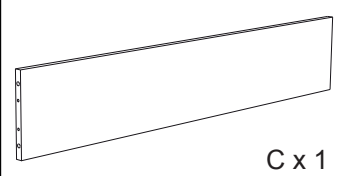
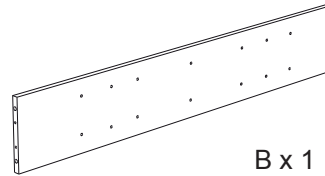
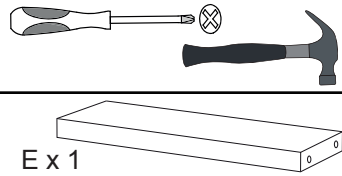
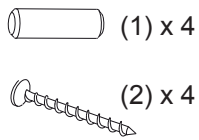
Tenga cuidado al mover muebles.

Los muebles pueden caerse si se mueven de manera incorrecta.

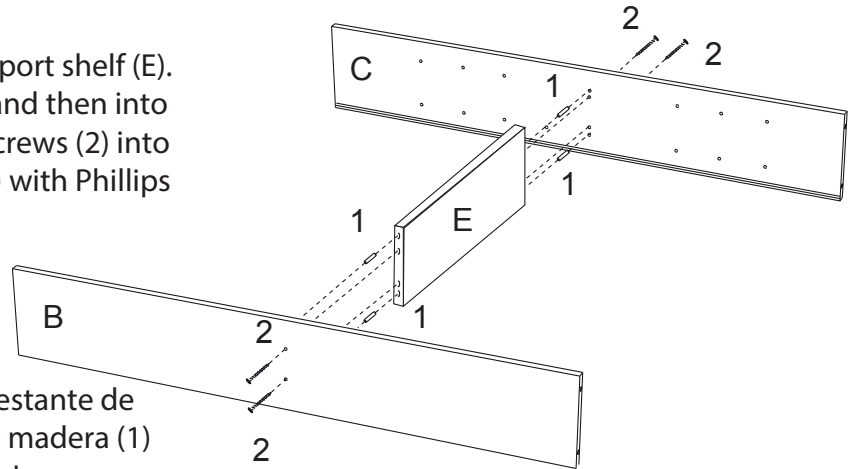
No instale en una superficie en pendiente.

# Parts List/ Lista de Piezas

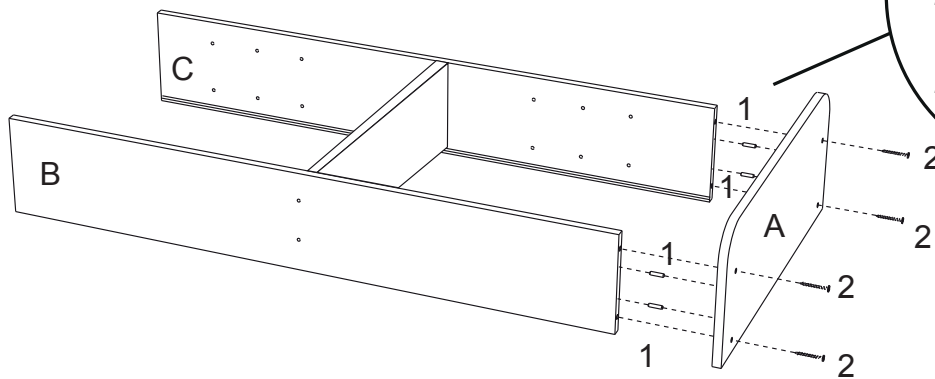
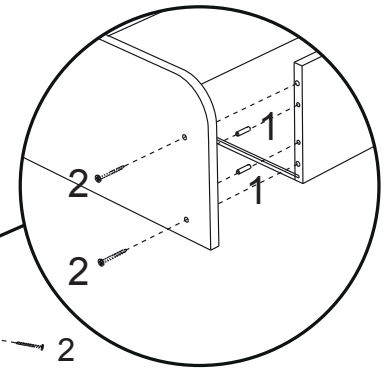
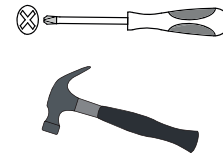
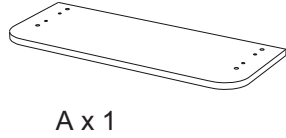
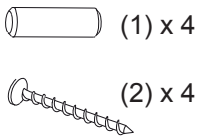
Item Artículo	Components Componentes	Qty Cant.	Item Artículo	Components Componentes	Qty Cant.
A		2	(1)		12
			(2)		12
			(3)		12
B		1	<p>Tools needed/ not included Herramientas requeridas/ no incluidas</p> <p>* Phillips Screwdriver Destornillador Phillips</p>  <p>* Hammer Martillo</p> 		
C		1			
D		4			
E		1			
F		1			

**1**

Combine panels (B) and (C) with support shelf (E). Insert four wood dowels (1) into (E) and then into panels (B) and (C). Then insert four screws (2) into panels (B) and (C). Tighten screws (2) with Phillips screwdriver into support panel (E).



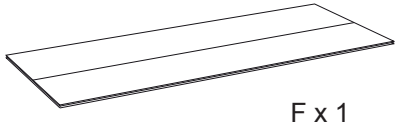
Combine los paneles (B) y (C) con el estante de soporte (E). Inserte cuatro clavijas de madera (1) en (E) y luego en los paneles (B) y (C). Luego inserte cuatro tornillos (2) en los paneles (B) y (C). Apriete los tornillos (2) con un destornillador Phillips en el panel de soporte (E).

**2**

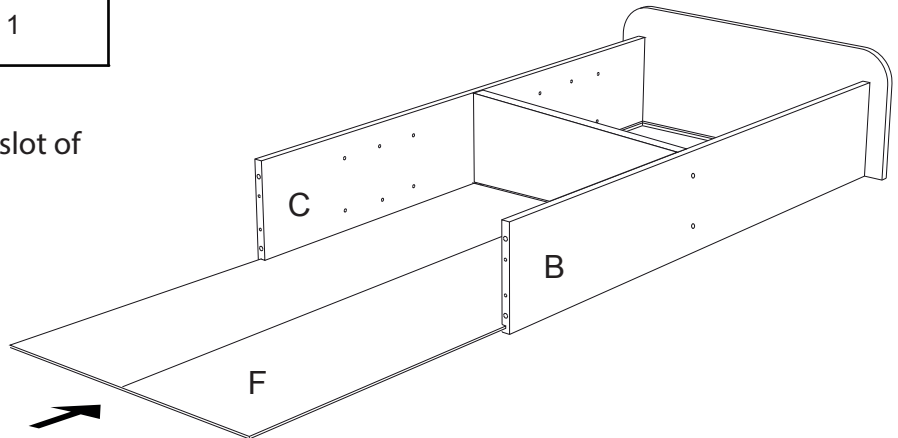
Attach panel (A) to end of panels (B) and (C) with four wood dowels. Then insert four screws (2) into panel (A). Tighten screws (2) with Phillips screwdriver into panels (B) and (C).

Fijar el panel (A) al extremo de los paneles (B) y (C) con cuatro clavijas de madera. Luego inserte cuatro tornillos (2) en el panel (A). Apriete los tornillos (2) con un destornillador Phillips en los paneles (B) y (C).

# 3

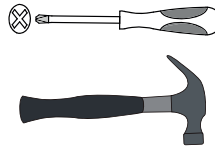
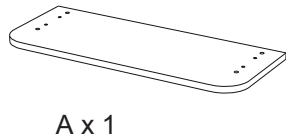
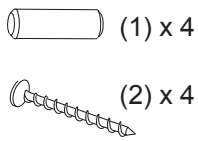


Slide back panel (F) into back slot of panels (B) and (C).

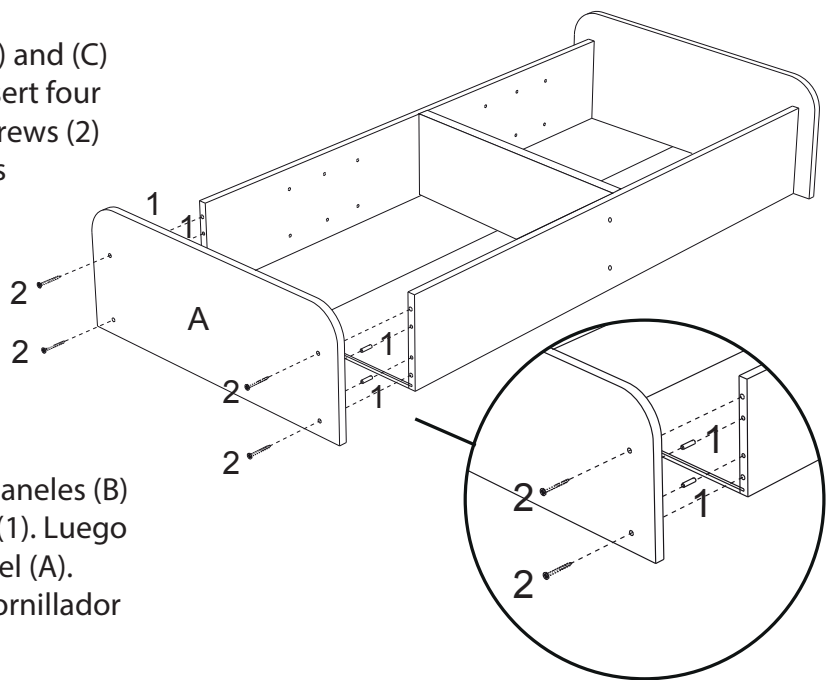


Deslice el panel trasero (F) en la ranura trasera de los paneles (B) y (C).

# 4



Attach panel (A) to end of panels (B) and (C) with four wood dowels (1). Then insert four screws (2) into panel (A). Tighten screws (2) with Phillips screwdriver into panels (B) and (C).



Fijar el panel (A) al extremo de los paneles (B) y (C) con cuatro clavijas de madera (1). Luego inserte cuatro tornillos (2) en el panel (A). Apriete los tornillos (2) con un destornillador Phillips en los paneles (B) y (C).

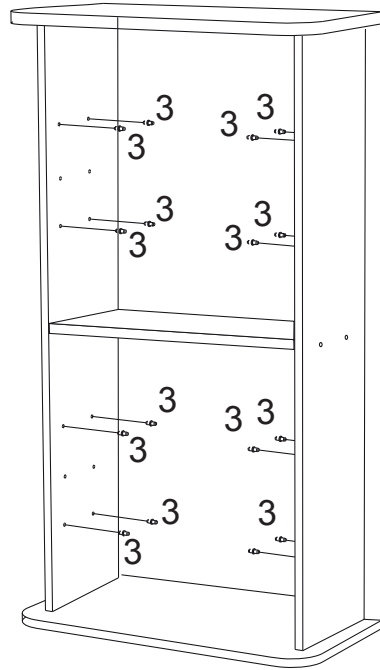
# 5



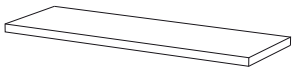
(3) x 12

Insert 12 shelf pins (3) into holes on side panels.

Inserte 12 alfileres de la estantería (3) en los agujeros de los paneles laterales.



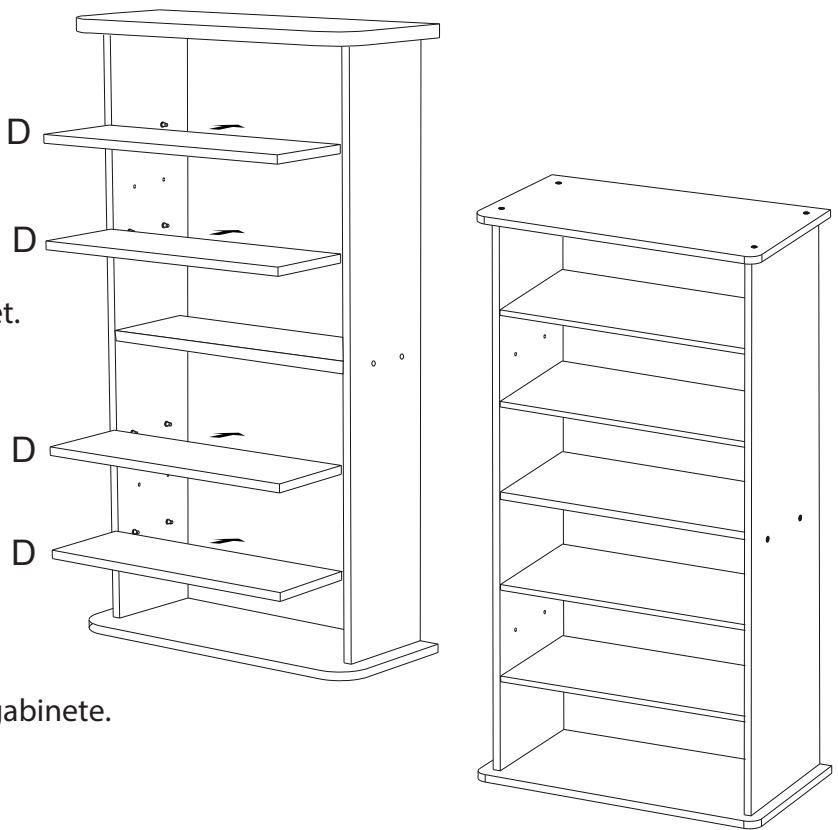
# 6



D x 4

Insert four shelves (D) into cabinet.

Assembly complete.



Inserte cuatro estantes (D) en el gabinete.

Montaje completo.

## Product Warranty

Thank you for your Atlantic Inc. purchase.

This Limited Warranty covers any defects in material or workmanship for purchases made in the U.S.A. and Canada, and excludes claims from conditions, malfunctions or damage not resulting from defects in material or workmanship. The warranty duration is one year.

Keep your original proof of purchase (store receipt). If after inspection you find the product is defective, damaged or missing parts, DO NOT return to the store. Please contact customer service at (800) 747-2660 M-Th, 8am-5pm; Fri, 8am-12pm (Pacific Time). Or email [customer\\_relations@atlantic-inc.com](mailto:customer_relations@atlantic-inc.com).

Please keep this Instruction Manual for future reference.

## Garantía de Producto

Gracias por su compra de Atlantic Inc.

Esta Garantía Limitada cubre cualquier defecto en material o fabricación para compras en EE.UU. y Canadá, y excluye reclamaciones de condiciones, mal funcionamiento o daños no resultantes de defectos en material o fabricación. La duración de la garantía es de un año.

Guarde su prueba de compra original (recibo de la tienda). Si después de la inspección usted encuentra que el producto es defectuoso, está dañado o le faltan partes, NO lo devuelva a la tienda. Por favor póngase en contacto con el servicio al cliente al (800) 747-2660 de lunes a jueves, de 8am a 5pm; viernes, de 8am a 12pm (Hora del Pacífico). O envíe correo electrónico a [customer\\_relations@atlantic-inc.com](mailto:customer_relations@atlantic-inc.com).

Por favor guarde este Manual de Instrucciones para futura referencia.



©2020 ATLANTIC INC.

All rights reserved / Derechos Reservados

Customer Service/ Servicio al cliente

PO Box 2399

Santa Fe Springs, CA 90670 USA

1-800-747-2660

[customer\\_relations@atlantic-inc.com](mailto:customer_relations@atlantic-inc.com)

[www.theatlanticstore.com](http://www.theatlanticstore.com)

U.S. and Foreign Patents Pending

Las patentes de EE.UU. y extranjeras pendientes

Made in China / Hecho en China